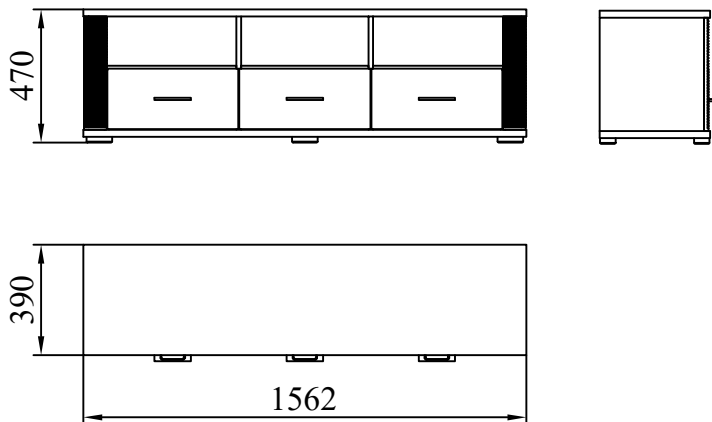


Перечень деталей (см. схемы №1 и №2)



№	Маркир.	Наименование	К-во
1	6.501.0.17.01	Стенка вертикальная	1
2	6.501.0.17.02	Стенка вертикальная	1
3	6.501.0.17.03	Перегородка	1
4	6.501.0.17.04	Перегородка	1
5	6.501.0.17.03	Перегородка	1
6	6.501.0.17.04	Перегородка	1
7	6.501.0.17.07	Крышка	1
8	6.501.0.17.08	Стенка горизонтальная	1
9	6.501.0.17.09	Стенка горизонтальная	1
10	6.501.0.17.10	Стенка горизонтальная	1
11	6.501.0.17.11	Стенка горизонтальная	1
12	6.501.0.17.12	Накладка	1
13	6.501.0.17.13	Накладка	1
14		Ящик выдвижной, в т. ч. (каждый)	3
14.1	6.501.0.17.24	Стенка передняя	1
14.2	6.501.0.17.20	Стенка боковая	1
14.3	6.501.0.17.21	Стенка боковая	1
14.4	6.501.0.17.22	Стенка задняя	1
14.5	6.501.0.17.23	Дно	1
15	6.501.0.17.15	Стенка задняя	1

Ведомость метизов и фурнитуры

Наименование	Кол-во	Примечания
Шкант деревянный d8x35	26	для фиксирования соединений
Винт (с заглушкой)	24	для соединения стенок
Стяжка Rastex	34	
Дюбель DU232	26	для соединения деталей
Дюбель DU868	4	
Заглушка	34	к стяжке Rastex
Ручка	3	к выдвижным ящикам
Опора "Валмакс"	6	для установки изделия на пол
Направляющие ролик. 350 мм	3 к-та	для выдвижных ящиков
Шурупы 3.5x16	60	для опор, направляющих
Гвозди 1.2x20	35	для крепления стенки задней, дна ящиков
Ключ шестигранный	1	для винтов



Соединение стяжкой Rastex с дюбелем DU 232

1. Закрутите дюбель в отверстие диаметром 5 мм в пластике детали "а".
2. Установите деталь "а" на место так, чтобы дюбель вошел в отверстие в детали "б".
3. Вставьте эксцентрик в отверстие в пластике стенки, цепляя головку дюбеля, и поверните отверткой по часовой стрелке до плотного соединения деталей.
4. Вставьте в паз эксцентрика заглушку.

Схема соединения стяжкой Rastex с дюбелем DU 868

Соединение шкантом и винтом
Соединение шкантом и винтом

Регулировка роликовых направляющих

стенка вертикальная

шуруп 2
шуруп 3
шуруп 1
направляющая

- 1 Прикрепите направляющую шурупами 1 и 2, найдя на стенке вертикальной отмеченные места
- 2 Вставьте ящик и попробуйте его выдвинуть /задвинуть
- 3 Если есть необходимость, ослабьте шурупы 1 и 2 и передвиньте направляющую выше или ниже
- 4 После того, как положение ящика отрегулировано, заверните шурупы

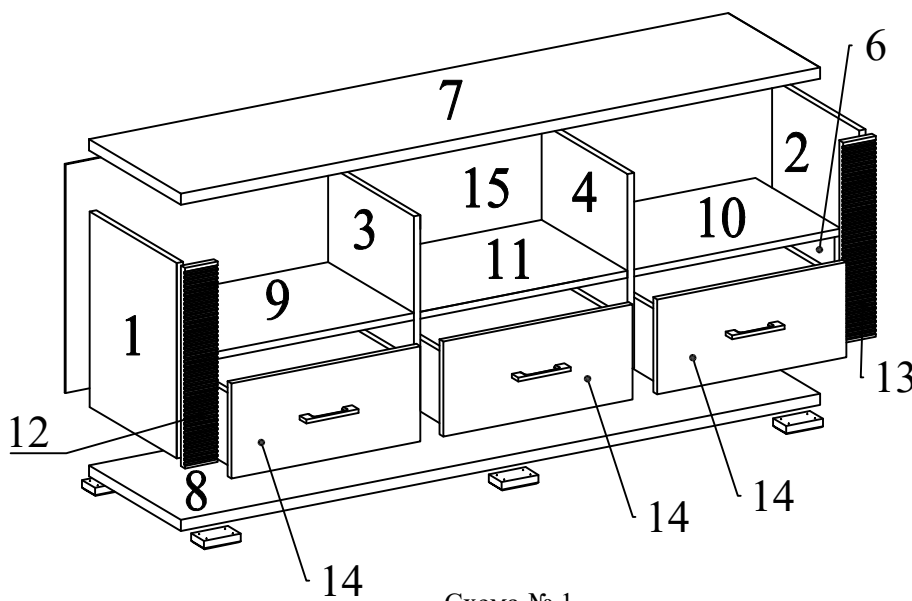


Схема № 1

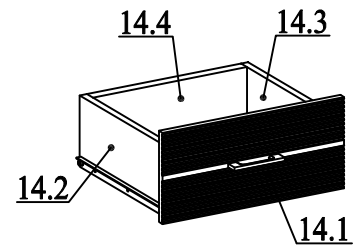


Схема № 2

Порядок сборки ящика выдвижного:

1. Винты стяжек Rastex заверните в отверстия Ø5 в стенке передней поз. 14.1.
2. Соедините боковые стенки поз. 14.2 и 14.3 с задней поз. 14.4 при помощи винтов.
3. Дно поз. 14.5 вставьте в паз передней стенки поз. 14.1 и прикрепите гвоздями к задней стенке поз. 14.4.
4. Прикрепите направляющие роликовые ко дну поз. 14.5 шурупами 3.5x16.
5. Стяжками Rastex прикрепите переднюю стенку поз. 14.1.

Тумба П6.501.0.17 из серии изделий мебели "Гресс"

Порядок сборки

При сборке соблюдайте осторожность, чтобы не нанести повреждений отделанным поверхностям. Сборку производите вдвоем. Щиты располагайте горизонтально, на предварительно подстеленные картон или ткань. Для сборки Вам понадобятся молоток и отвертки (в комплект не входят). Перед сборкой изучите инструкцию.

1. Подготовьте детали к сборке:

- 1.1 Опоры "Валмакс" прикрепите шурупами 3.5x16 к стенке горизонтальной поз. 8 тумбы, найдя отмеченные места.
- 1.2 Вставьте шканты деревянные в отверстия диам. 8 мм в торцах стенок вертикальных поз. 1 и 2, перегородок поз. 3 и 4, перегородок поз. 5 и 6, стенок горизонтальных поз. 9 и 10, накладок поз. 12 и 13.
- 1.3 В отверстия диам. 5 мм в пласти крышки поз. 7, накладок поз. 8 вверните дюбеля стяжек Rastex.
- 1.4 Шурупами 3.5x16 прикрепите направляющие роликовые к перегородкам поз. 3-6 тумбы, найдя отмеченные места.
- 1.5 Пользуясь схемой №2, соберите выдвижной ящик.
2. Соберите тумбу, пользуясь схемой №1:
 - 2.1 Стяжками Rastex прикрепите накладки поз. 12 и 13 к стенкам вертикальным поз. 1 и 2 соответственно, стенку горизонтальную поз. 9 к перегородке поз. 5, а стенку горизонтальную поз. 10 - к перегородке поз. 6.
 - 2.2 Шкантами соедините стенку горизонтальную поз. 9 со стенкой вертикальной поз. 1 и стенку горизонтальную поз. 10 со стенкой вертикальной поз. 2.
 - 2.3 Стяжками Rastex с двойными дюбелями DU868 прикрепите стенки горизонтальные поз. 9-11 к перегородкам поз. 3 и 4.
 - 2.4 Винтами прикрепите стенку горизонтальную поз. 8 к стенкам вертикальным поз. 1 и 2 и перегородкам поз. 3-6.
 - 2.5 Стяжками Rastex прикрепите крышку поз. 7.
 - 2.6 Прикрепите стенку заднюю из ДВП к собранному корпусу, используя гвозди по краям стенки задней тумбы. Гвозди должны находиться на расстоянии примерно 15 см друг от друга. Перед выполнением этой операции убедитесь, что корпус тумбы не перекошен, измерив его по двум диагоналям.
 - 2.7 Установите изделие на место пользования.
 - 2.8 Вставьте выдвижные ящики, прикрепите к ним ручки.